

# Sunny Boy 2100TL

Bestes Preis-Leistungs-Verhältnis



Spitzenwirkungsgrad (96 %)

Erweiterter Eingangsspannungsbereich 125 bis 600 V DC

Transformatorlos mit integriertem allstromsensitiven Fehlerstrom-Schutzschalter

SMA grid guard® (ENS)

Diagnose und Kommunikation über das Netz oder Funk sowie über Kabel (RS232 oder RS485)

Erweiterter Temperaturbereich -25 °C bis +60 °C

Für Außen- und Innenmontage

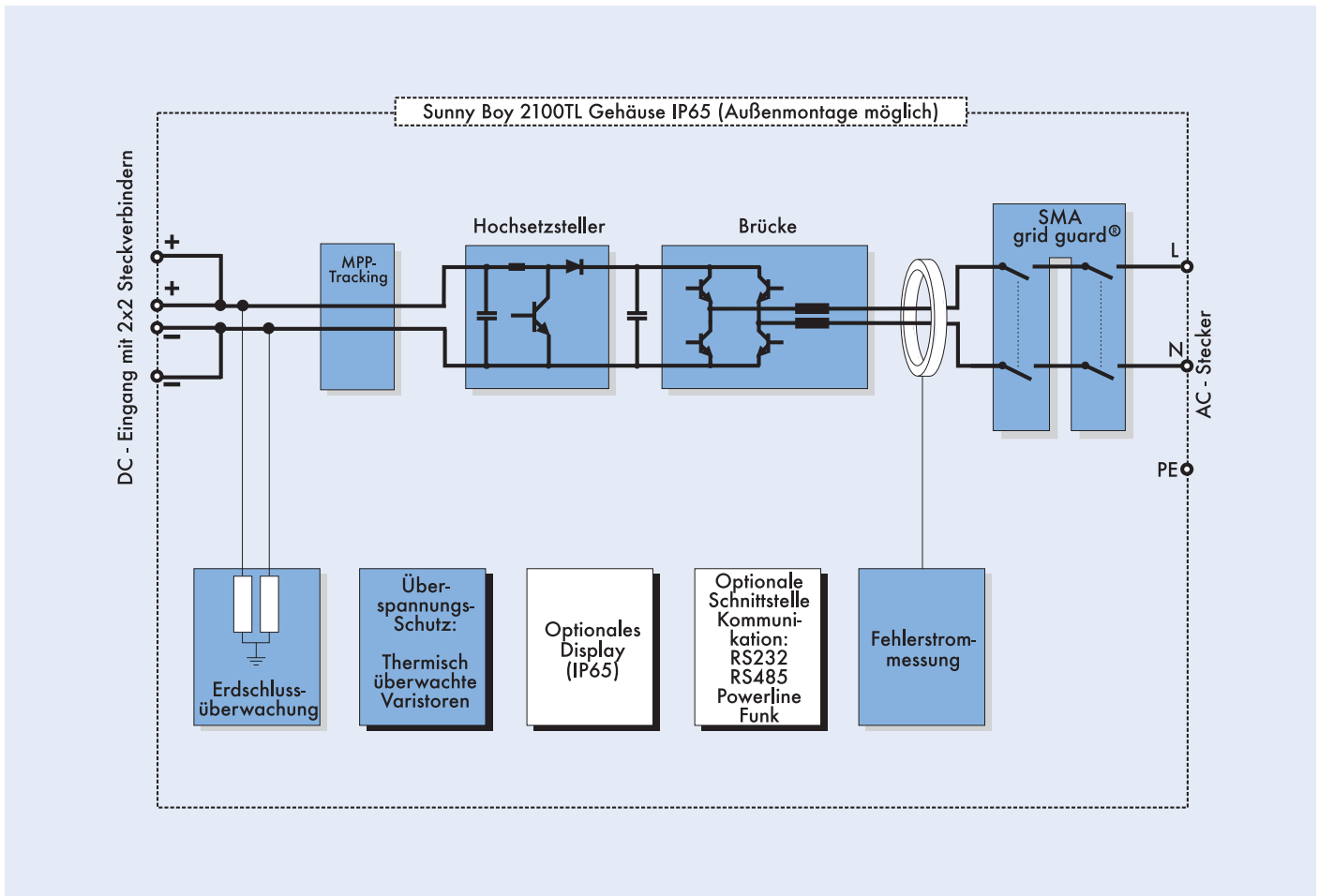
Verbindung auf der AC- und DC-Seite durch Steckverbinder

Überspannungsschutz durch thermisch überwachte Varistoren

Der SB 2100TL ist sicher nicht der einzige Wechselrichter von SMA mit einem hervorragenden Preis-Leistungs-Verhältnis, aber ein ganz Besonderer. Denn zum einen wird bei ihm die Spannungsanpassung nicht durch den Einsatz eines Transformators realisiert und zum anderen ist es gelungen, durch Verwendung modernster Halbleitertechnik und einer optimierten Schaltungstopologie, den Wirkungsgrad nochmals zu steigern.

Zusätzlich erlaubt ein erweiterter Eingangsspannungsbereich vielfältige Kombinationsmöglichkeiten mit den Solarmodulen. Alles gute Gründe, warum bereits das Vorgängermodell von der Stiftung Warentest mit dem ersten Platz prämiert wurde.





Schematische Darstellung von Sunny Boy 2100TL

## Technische Daten

	SB 2100TL		
<b>Eingangsgrößen</b>			
Empfohlene max. PV-Leistung ( $P_{PV}$ )	2450 W <sub>p</sub>		
Max. DC-Leistung ( $P_{DC, max}$ )	2200 W		
Max. DC-Spannung ( $U_{DC, max}$ )	600 V		
PV-Spannungsbereich, MPPT ( $U_{PV}$ )	125 V - 600 V		
Max. Eingangsstrom ( $I_{PV, max}$ )	11 A		
DC-Spannungsrippel ( $U_{SS}$ )	< 10 %		
Max. Stringanzahl (parallel)	2		
DC-Trenneinrichtung	Steckverbinder		
Thermisch überwachte Varistoren	ja		
Erdschlussüberwachung	ja		
Verpolungsschutz	Kurzschlussdiode		
<b>Ausgangsgrößen</b>			
Max. AC-Leistung ( $P_{AC, max}$ )	2100 W		
AC-Nennleistung ( $P_{AC, Nenn}$ )	1950 W		
Klirrfaktor des Netzstromes	< 4 %		
Arbeitsbereich Netzspannung ( $U_{AC}$ )	198 V - 260 V		
programmierbar von	180 V - 265 V		
Netzfrequenz ( $f_{AC}$ )	49,8 Hz - 50,2 Hz		
programmierbar von	45,5 Hz - 54,5 Hz		
Phasenverschiebungswinkel ( $\cos \varphi$ )	1		
Kurzschlussfestigkeit	ja, Stromregelung		
Netzanschluss	AC-Steckverbinder		
<b>Wirkungsgrad</b>			
Max. Wirkungsgrad	96 %		
Euro-eta	95,2 %		
<b>Schutzart</b>			
nach DIN EN 60529	IP65		
<b>Mechanische Größen</b>			
Breite / Höhe / Tiefe in mm	434 / 295 / 214		
Gewicht	ca. 16 kg		