

# Sunny Boy 3300/3800



Die Besten ihrer Klasse



Bester Wirkungsgrad unter den Trafowechselrichtern in der Leistungsklasse bis 4 kW

OptiCool®

Nennleistung von 3,3 bzw. 3,5 kW bis zu einer Umgebungstemperatur von 45 °C

Für Außen- und Innenmontage

Ergonomisches Gehäuse mit vier Griffmulden

Erweiterter Temperaturbereich -25 °C bis +65 °C

SMA grid guard® (ENS)

Überspannungsschutz durch thermisch überwachte Varistoren

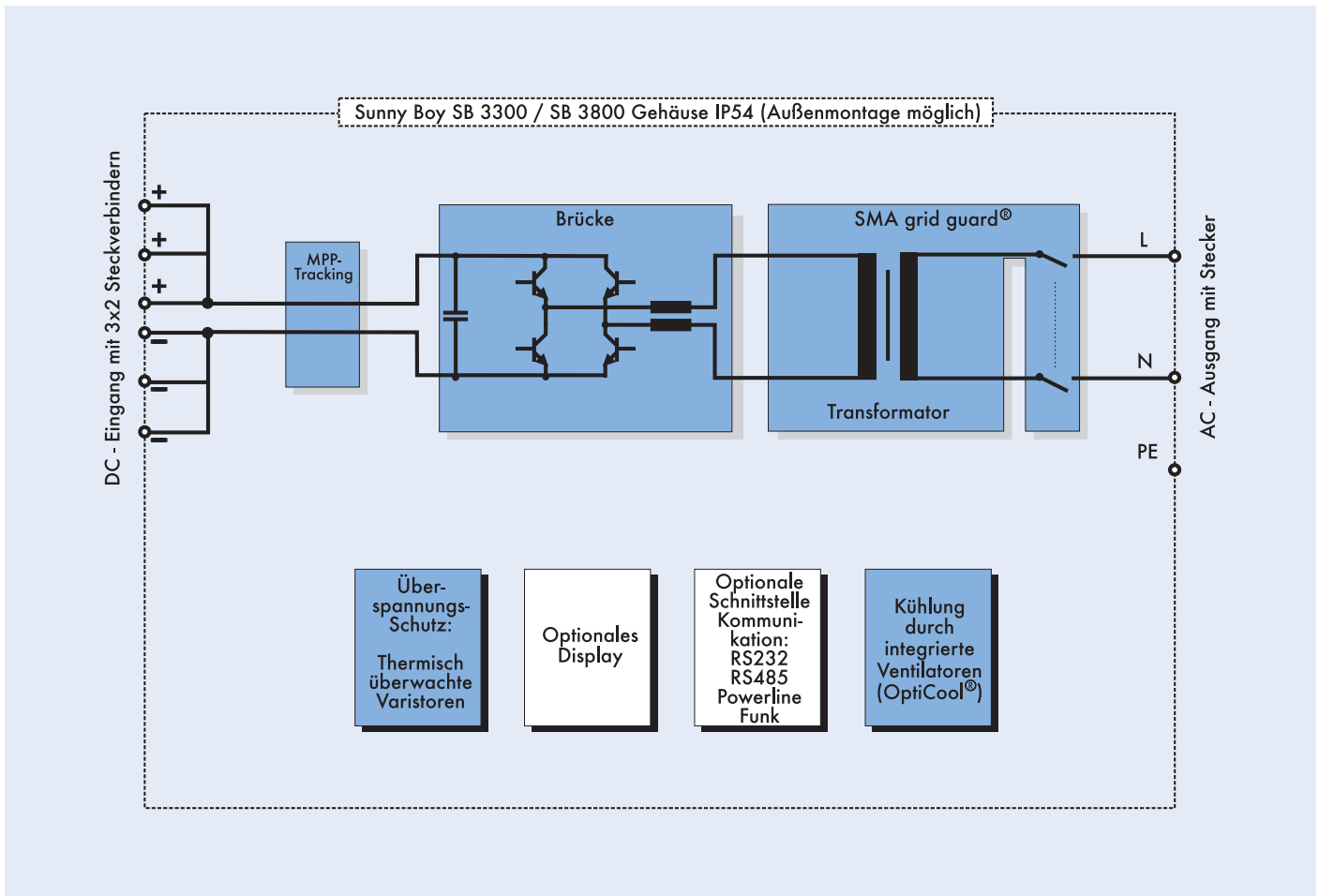
Verbindung auf der AC- und DC-Seite durch Steckverbinder

Diagnose und Kommunikation über das Netz oder Funk sowie über Kabel (RS232 oder RS485)

Eines der wichtigsten Kriterien beim Kauf eines Wechselrichters ist sein Wirkungsgrad. Denn je höher dieser Wert ist, desto geringer sind die Verluste, die bei der Umwandlung des aus den Solarmodulen gewonnenen Gleichstroms in Wechselstrom entstehen. Mit einem maximalen Wirkungsgrad von bis zu 95,6 % setzt SMA eine neue Bestmarke unter den Transformatorgeräten.

Ein vollkommen neu gestaltetes, äußerst robustes Aluminiumdruckguss-Gehäuse mit Doppelkammerprinzip gewährleistet nicht nur höchste Effektivität des von SMA entwickelten aktiven Kühlsystems OptiCool®, sondern gleichzeitig eine vor Wind und Wetter sichere Unterbringung der elektronischen Bauteile.





Schematische Darstellung von Sunny Boy 3300/3800

## Technische Daten

	SB 3300	SB 3800
<b>Eingangsgrößen</b>		
Empfohlene max. PV-Leistung ( $P_{PV}$ )	4300 W <sub>p</sub>	4500 W <sub>p</sub>
Max. DC-Leistung ( $P_{DC, max}$ )	3800 W	4100 W
Max. DC-Spannung ( $U_{DC, max}$ )	500 V	500 V
PV-Spannungsbereich, MPPT ( $U_{PV}$ )	200 V - 500 V	200 V - 500 V
Max. Eingangsstrom ( $I_{PV, max}$ )	20 A	20 A
DC-Spannungsrippel ( $U_{SS}$ )	< 10 %	< 10 %
Max. Stringanzahl (parallel)	3	3
DC-Trenneinrichtung	Steckverbinder	Steckverbinder
Thermisch überwachte Varistoren	ja	ja
Erdschlussüberwachung	ja	ja
Verpolungsschutz	Kurzschlussdiode	Kurzschlussdiode
<b>Ausgangsgrößen</b>		
Max. AC-Leistung ( $P_{AC, max}$ )	3600 W	3800 W
AC-Nennleistung ( $P_{AC, Nenn}$ )	3300 W	3800 W
Klirrfaktor des Netzstromes	< 3 %	< 3 %
Arbeitsbereich Netzspannung ( $U_{AC}$ )	198 V - 260 V	198 V - 260 V
programmierbar von	180 V - 265 V	180 V - 265 V
Netzfrequenz ( $f_{AC}$ )	49,8 Hz - 50,2 Hz	49,8 Hz - 50,2 Hz
programmierbar von	45,5 Hz - 54,5 Hz	45,5 Hz - 54,5 Hz
Phasenverschiebungswinkel ( $\cos \phi$ )	1	1
Kurzschlussfestigkeit	ja, Stromregelung	ja, Stromregelung
Netzanschluss	AC-Steckverbinder	AC-Steckverbinder
<b>Wirkungsgrad</b>		
Max. Wirkungsgrad	95,2 %	95,6 %
Euro-eta	94,4 %	94,7 %
<b>Schutzart</b>		
nach DIN EN 60529	IP54	IP54
<b>Mechanische Größen</b>		
Breite / Höhe / Tiefe	450 / 352 / 236 mm	450 / 352 / 236 mm
Gewicht	ca. 38 kg	ca. 38 kg