

# Sunny Boy 3300TL

Für die Großen



Transformatorlos mit integriertem allstromsensitiven Fehlerstrom-Schutzschalter

SMA grid guard® (ENS)

Diagnose und Kommunikation über das Netz oder Funk sowie über Kabel (RS232 oder RS485)

Erweiterter Temperaturbereich -25 °C bis +60 °C

Für Außen- und Innenmontage

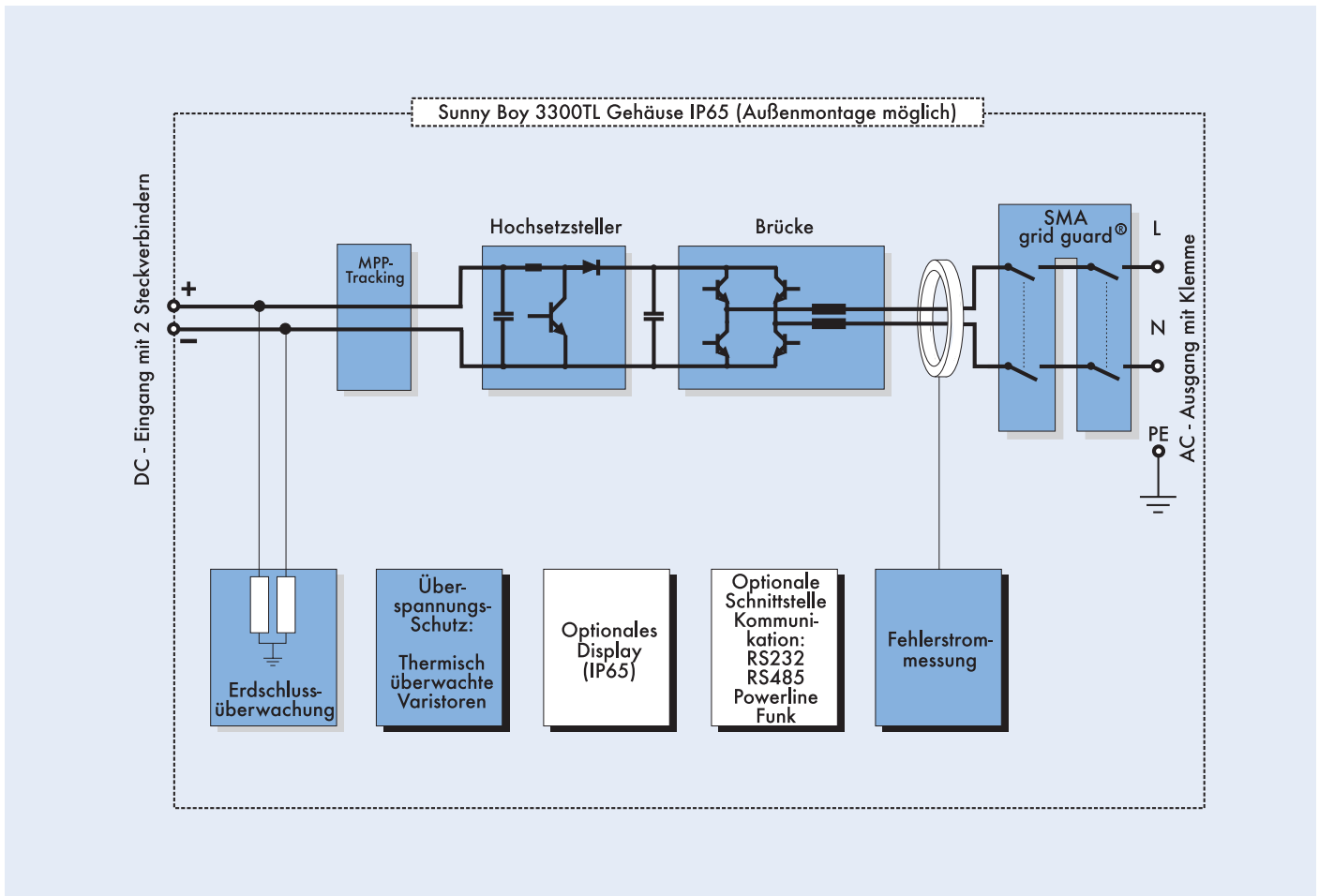
Verbindung mit der DC-Seite durch Steckverbinder

Überspannungsschutz durch thermisch überwachte Varistoren

Optimaler Wechselrichter für 6" und 6"+ Zellen

Bei der Konfiguration einer Solarstromanlage kommen heute immer häufiger Solarzellen zum Einsatz, die aufgrund ihrer Größe mehr Strom bei unveränderter Modulfläche erzeugen. Mit einer Kombination aus extra großem Eingangsspannungs- und Eingangsbereich ist der SB 3300TL in höchstem Maße kompatibel mit allen aktuellen Zelltechnologien. Damit gibt es keinerlei Beschränkungen bei Auswahl des Solargenerators mit einer Leistung bis 3850 Wp. Ein hervorragender Wirkungsgrad von 96 % und großzügig dimensionierte Kühlkörper garantieren die dauerhafte Einspeisung der maximalen Wechselrichterleistung bis 45 °C Umgebungstemperatur.





Schematische Darstellung von Sunny Boy 3300TL

## Technische Daten

	SB 3300TL
<b>Eingangsgrößen</b>	
Empfohlene max. PV-Leistung ( $P_{PV}$ )	3850 W <sub>p</sub>
Max. DC-Leistung ( $P_{DC, max}$ )	3440 W
Max. DC-Spannung ( $U_{DC, max}$ )	750 V
PV-Spannungsbereich, MPPT ( $U_{PV}$ )	125 V - 750 V
Max. Eingangsstrom ( $I_{PV, max}$ )	8 A
DC-Spannungsrippel ( $U_{SS}$ )	< 10 %
Max. Stringanzahl	1
DC-Trenneinrichtung	Steckverbinder
Thermisch überwachte Varistoren	ja
Erdschlussüberwachung	ja
Verpolungsschutz	Kurzschlussdiode
<b>Ausgangsgrößen</b>	
Max. AC-Leistung ( $P_{AC, max}$ )	3300 W
AC-Nennleistung ( $P_{AC, Nenn}$ )	3000 W
Klirrfaktor des Netzstromes	< 4 %
Arbeitsbereich Netzspannung ( $U_{AC}$ )	198 V - 260 V
programmierbar von	180 V - 265 V
Netzfrequenz ( $f_{AC}$ )	49,8 Hz - 50,2 Hz
programmierbar von	45,5 Hz - 54,5 Hz
Phasenverschiebungswinkel ( $\cos \varphi$ )	1
Kurzschlussfestigkeit	ja, Stromregelung
Netzanschluss	AC-Klemme
<b>Wirkungsgrad</b>	
Max. Wirkungsgrad	95,6 %
Euro-eta	94,4 %
<b>Schutzart</b>	
nach DIN EN 60529	IP65
<b>Mechanische Größen</b>	
Breite / Höhe / Tiefe in mm	470 / 490 / 225
Gewicht	ca. 28 kg