

Sunny Mini Central

SMC 5000A und SMC 6000A



Bester Wirkungsgrad für Transformatorwechselrichter: 96,1 %

Bestes Preis/Leistungsverhältnis seiner Klasse

OptiCool®:
Maximale Leistung bei einer Umgebungstemperatur bis 50 °C durch Zweikammerkühlsystem

SMA grid guard® 2:
Selbsttätige Freischaltstelle nach DIN VDE 0126-1-1

Electronic Solar Switch ESS:
Integrierter DC-Lasttrennschalter nach DIN VDE 0100-712 (Option)

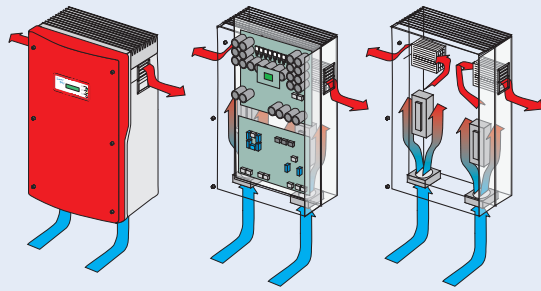
Automatische 50 Hz / 60 Hz Netzfrequenz-Erkennung

5 Jahre SMA Garantie

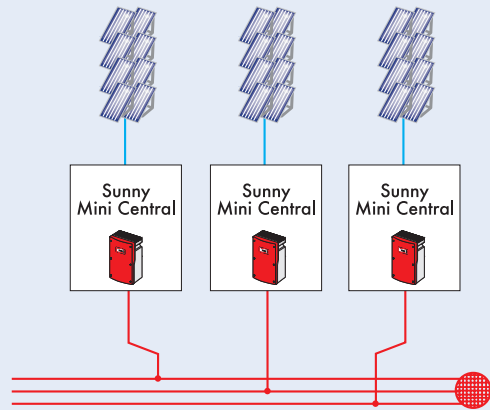
Als Weiterentwicklung der vielfach bewährten Wechselrichter SMC 5000 und SMC 6000 wurde bei den Wechselrichtern im neuen Aluminiumgehäuse, SMC 5000A und SMC 6000A, der Wirkungsgrad nochmal erhöht und das Temperaturmanagement verbessert.

Damit eignen sich diese Wechselrichter noch besser für Solaranlagen im Leistungsbereich von einigen kW bis hin zu mehreren 100 Kilowatt.

Durch die Bildung von kleineren Einheiten wird auch bei großen Anlagen eine flexible Auslegung und eine detaillierte Überwachung der Teilbereiche ermöglicht.



OptiCool®: Zweikammerkühlsystem für volle Nennleistung bis 50 °C Umgebungstemperatur



Verschaltungsbeispiel vom Sunny Mini Central (dreiphasiger Netzanschluss)

Technische Daten

Eingangsgrößen

Max. DC-Leistung
DC-Spannungsbereich
Nennbetriebsspannung (UPV,nenn)
Max. MPP Spannung (UMPP,max)
Max. Eingangsstrom (IPV,max)
DC-Spannungsrippel (USS)
Max. Stringanzahl (parallel)

DC-Anschluss
Thermisch überwachte Varistoren
Erdschlussüberwachung
Verpolungsschutz

Ausgangsgrößen

AC-Dauerleistung (PAC,max)
AC-Nennleistung (PAC,nenn)
Max. Ausgangsstrom (IAC,max)
Klirrfaktor des Netzstromes
AC-Nennspannung (U_{AC,nenn})
AC-Nennfrequenz (f_{AC,nenn})
Leistungsfaktor (cos ϕ)

Kurzschlussfestigkeit
Netzanschluss

Wirkungsgrad

Maximaler Wirkungsgrad (eta max)
Europäischer Wirkungsgrad (eta euro)

Leistungselektronik

Schaltungskonzept
Netzüberwachung
Anzahl der Einspeisephasen

Gehäuse

nach DIN EN 60529
Kühlungskonzept
Zulässige Umgebungstemperatur

Mechanische Größen

Gewicht
Breite / Höhe / Tiefe in mm

Ausstattung

Kommunikation
Display
Garantie
DC-Trenneinrichtung
Anlagenüberwachung

SMC 5000A

5750 W
213 V - 600 V
246 V
600 V
26 A
< 10 %
4

Steckverbinder (MC oder Tyco)

ja
ja
Kurzschlussdiode

5500 W bei 50 °C
5000 W
26 A
< 4 %
220 V - 240 V
50 Hz / 60 Hz
1

ja, Stromregelung
AC-Klemme

96,1 %
95,2 %

Niederfrequenztransformator
SMA grid guard® 2
1

IP65 (staub- und strahlwasserfest)
OptiCool®
-25 °C bis +60 °C

ca. 62 kg
468 / 613 / 242

Optional: RS232/RS485/Funk
Standard: 2-zeiliges Display
5 Jahre (Optional: 10 Jahre)
Optional: ESS
Kompatibel z. B. mit Sunny Boy
Control, Sunny Beam, Sunny WebBox
und Sunny Portal

SMC 6000A

6300 W
213 V - 600 V
246 V
600 V
26 A
< 10 %
4

Steckverbinder (MC oder Tyco)

ja
ja
Kurzschlussdiode

6000 W bei 50 °C
6000 W
26 A
< 4 %
220 V - 240 V
50 Hz / 60 Hz
1

ja, Stromregelung
AC-Klemme

96,1 %
95,2 %

Niederfrequenztransformator
SMA grid guard® 2
1

IP65 (staub- und strahlwasserfest)
OptiCool®
-25 °C bis +60 °C

ca. 63 kg
468 / 613 / 242

Optional: RS232/RS485/Funk
Standard: 2-zeiliges Display
5 Jahre (Optional: 10 Jahre)
Optional: ESS
Kompatibel z. B. mit Sunny Boy
Control, Sunny Beam, Sunny WebBox
und Sunny Portal